

Ergonomic Monitor Mount (JTSA107)

Ergonomic Dual Monitor Mount (JTSA108)



JTSA107



JTSA108

- EN** : Quick Installation Guide
  - DE** : Kurzanleitung Für Installation
  - FR** : Guide D'installation Rapide
  - IT** : Guida rapida all'installazione
  - NL** : Beknopte installatiehandleiding
  - ES** : Guía De Instalación Rápida
  - PT** : Guia de instalação rápida
  - SE** : Snabbinstallationsguide
  - DK** : Startvejledning
- NO** : Hurtiginstallasjonsveiledning
  - FI** : Pika-asennusopas
  - HU** : Gyors telepítési útmutató
  - RU** : Руководство по быстрой установке
  - 日本語** : クイックインストールガイド
  - 繁体中文** : 快速安裝手冊
  - 簡中文** : 快速安裝手冊
  - AR** : دليل سريع لتثبيت الشاشة
  - KR** : 빠른 설치 가이드
  - Heb** : מדריך התקנה מהירה

# STOP!

If you have any problems with this product, please contact our technical support team for assistance.

## TECHNICAL SUPPORT

Customer Service : **888-988-0488**

Technical Support : **888-689-4088**

Email : **service@j5create.com**

**SOPORTE TÉCNICO**  
 Número gratuito: +1-888-988-0488  
 Horario de atención:  
 Lun-Vier. 10:00 a.m – 6:00 U.S.A.-E.S.T  
 Email: service@j5create.com

**TECHNISCHER SUPPORT**  
 Kostenloser Anruf bei: +1-888-988-0488  
 Sprechstunden:  
 Mon.-Frei. 10.00 – 18.00 U.S.A.-E.S.T  
 E-mail: service@j5create.com

**SUPPORT TECHNIQUE**  
 Numéro gratuit : +1-888-988-0488  
 Heures d'ouverture :  
 Lun.-Ven. 10:00 a.m – 06:00 U.S.A.-E.S.T  
 Email : service@j5create.com

**TECHNICKÁ PODPORA**  
 Zákaznická linka: 888-988-0488  
 Technická podpora: 888-689-4088  
 E-mail: service@j5create.com

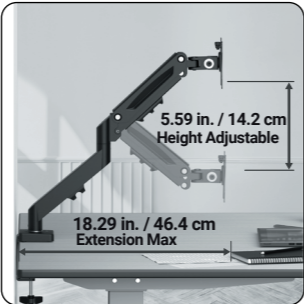
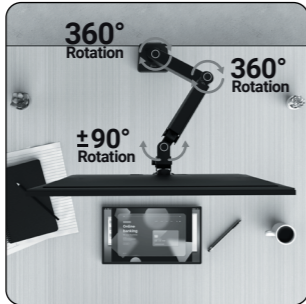
**Kajjet Technology International B.V.**  
 Phone Number: +31 (10) 7986117  
 Address: Anthonetta Kuiljistraat 13  
 3066 GS Rotterdam  
 E-mail: service@j5create.com

**TECHNIKAI SEGÍTSÉG**  
 Vevőszolgálat (angol nyelven): 888-988-0488  
 Technikai támogatás (angol nyelven)  
 : 888-689-4088  
 E-mail: service@j5create.com

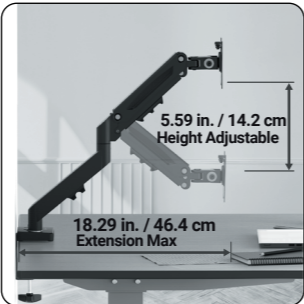
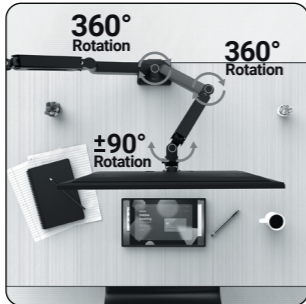
**テクニカルサポート**  
 お客様相談センター : 03-5540-9010  
 電子メール : j5\_support@solnet.co.jp  
 テクニカルサポートやその他の相談は下記の時間にご対応いたしますようお願い申し上げます  
 営業時間 : 平日:9:30~11:30/13:30~17:30

**凱捷國際科技股份有限公司**  
 236新北市土城區忠承路109號8樓  
 台灣客服專線: 02-2269-5533#19  
 客服時間: 星期一至五9:30-18:00  
 Email 信箱: service.tw@j5create.com

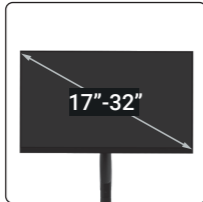
■ Fully Adjustable  
JTSA107



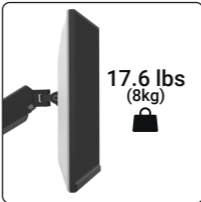
JTSA108



■ Wide Compatibility



Supports 17"-32" Monitor



Holds 17.6 lbs (8kg)



VESA® Pattern 75x75 / 100x100mm

## English

■ Features

- An ergonomic solution for your comfort, the perfect companion for your monitor. (JTSA107)
- Maximize your desktop space and enjoy all the benefits of having dual monitors. (JTSA108)
- Fully adjustable gas spring monitor arm. Easily adjust your monitor to any height.
- Allows the screen to swivel 180°, tilt -45° to +90° and rotate 360°. Conveniently set your monitor at an optimal angle.
- Supports a 17" to 32" monitor weighing up to 8kg/17.6 lbs works with most VESA® -compatible monitors. (VESA® pattern 75x75 / 100x100 mm)
- Simple to install, includes clear instructions and all necessary tools.
- Maximum extension range: 18.29 in. / 46.4 cm . Height adjustment range: 5.59 in. / 14.2 cm

■ System Requirements

- Supports a 17" to 32" monitor weighing up to 8kg/17.6 lbs. (JTSA107)
- Designed to fit 17" to 32" monitors weighing up to 8 kg/17.6 lbs per monitor arm. (JTSA108)

## Deutsch

■ Eigenschaften

- Eine ergonomische Lösung für Ihren Komfort, der perfekte Begleiter für Ihren Monitor. (JTSA107)
- Maximieren Sie Ihren Schreibtischplatz und genießen Sie alle Vorteile von zwei Monitoren. (JTSA108)
- Vollständig verstellbarer Gasfeder-Monitorarm. Passen Sie Ihren Monitor einfach auf jede beliebige Höhe an.
- Ermöglicht das Schwenken des Bildschirms um 180°, das Neigen von -45° bis +90° und das Drehen um 360°. Stellen Sie Ihren Monitor bequem im optimalen Winkel ein.
- Unterstützt einen Monitor von 17" bis 32" mit einem Gewicht von bis zu 8 kg/17,6 lbs und funktioniert mit den meisten VESA®-kompatiblen Monitoren (VESA®-Muster 75x75 / 100x100 mm).
- Einfach zu installieren, enthält klare Anweisungen und alle notwendigen Werkzeuge.
- Maximale Auszugslänge: 18,29 Zoll / 46,4 cm. Höhenverstellbereich: 5,59 Zoll / 14,2 cm.

■ Systemanforderungen

- Unterstützt Monitore von 17" bis 32" mit einem Gewicht von bis zu 8 kg (17,6 lbs). (JTSA107)
- Entwickelt für Monitore von 17" bis 32" mit einem Gewicht von bis zu 8 kg (17,6 lbs) pro Monitorarm. (JTSA108)

## Français

■ Caractéristiques

- Une solution ergonomique pour votre confort, le compagnon idéal de votre moniteur. (JTSA107)
- Maximisez l'espace de votre bureau et profitez de tous les avantages d'avoir deux moniteurs. (JTSA108)
- Bras de moniteur à ressort à gaz entièrement réglable. Ajustez facilement votre moniteur à n'importe quelle hauteur.
- Permet à l'écran de pivoter à 180°, de s'incliner de -45° à +90° et de tourner à 360°. Réglez facilement votre moniteur à l'angle optimal.
- Prend en charge un moniteur de 17 à 32 pouces pesant jusqu'à 8 kg/17,6 lb et fonctionne avec la plupart des moniteurs compatibles VESA® (motif VESA® 75x75 / 100x100 mm).
- Simple à installer, comprend des instructions claires et tous les outils nécessaires.
- Portée d'extension maximale : 18,29 po / 46,4 cm. Plage de réglage de la hauteur : 5,59 po / 14,2 cm.

■ Configuration Recommandée

- Prend en charge un moniteur de 17 à 32 pouces pesant jusqu'à 8 kg (17,6 lb). (JTSA107)
- Conçu pour s'adapter aux moniteurs de 17 à 32 pouces pesant jusqu'à 8 kg (17,6 lb) par bras de moniteur. (JTSA108)

## Español

■ Características

- Una solución ergonómica para su comodidad, el compañero perfecto para su monitor. (JTSA107)
- Maximice su espacio de escritorio y disfrute de todos los beneficios de tener monitores duales. (JTSA108)
- Brazo de monitor con resorte de gas totalmente ajustable. Ajuste fácilmente su monitor a cualquier altura.
- Permite que la pantalla gire 180°, se incline de -45° a +90° y rote 360°. Ajusta cómodamente tu monitor en el ángulo óptimo.
- Soporta un monitor de 17" a 32" con un peso de hasta 8 kg/17,6 lbs y funciona con la mayoría de los monitores compatibles con VESA® (patrón VESA® 75x75 / 100x100 mm).
- Fácil de instalar, incluye instrucciones claras y todas las herramientas necesarias.
- Rango de extensión máximo: 18,29 pulg / 46,4 cm. Rango de ajuste de altura: 5,59 pulg / 14,2 cm.

■ Requisitos del Sistema

- Compatible con monitores de 17" a 32" que pesen hasta 8 kg (17,6 lbs). (JTSA107)
- Diseñado para adaptarse a monitores de 17" a 32" con un peso máximo de 8 kg (17,6 lbs) por brazo de monitor. (JTSA108)

## Italiano

■ Caratteristiche

- Una soluzione ergonomica per il vostro comfort, il compagno perfetto per il vostro monitor. (JTSA107)
- Massimizzate lo spazio sulla vostra scrivania e godetevi tutti i vantaggi di avere doppi monitor. (JTSA108)
- Braccio per monitor con molla a gas completamente regolabile. Regolate facilmente il vostro monitor a qualsiasi altezza.
- Consente allo schermo di ruotare di 180°, inclinarsi da -45° a +90° e ruotare di 360°. Regola comodamente il monitor all'angolo ottimale.
- Supporta un monitor da 17" a 32" con un peso fino a 8 kg/17,6 libbre e funziona con la maggior parte dei monitor compatibili VESA® (schema VESA® 75x75 / 100x100 mm).
- Semplice da installare, include istruzioni chiare e tutti gli strumenti necessari.
- Portata massima di estensione: 18,29 pollici / 46,4 cm. Intervallo di regolazione dell'altezza: 5,59 pollici / 14,2 cm.

■ Requisiti di sistema

- Supporta monitor da 17" a 32" con un peso fino a 8 kg (17,6 lbs). (JTSA107)
- Progettato per adattarsi a monitor da 17" a 32" con un peso fino a 8 kg (17,6 lbs) per braccio. (JTSA108)

## Português

■ Características

- Uma solução ergonómica para o seu conforto, o companheiro perfeito para o seu monitor. (JTSA107)
- Maximize o espaço da sua secretária e desfrute de todos os benefícios de ter dois monitores. (JTSA108)
- Braço de monitor com mola de gás totalmente ajustável. Ajuste facilmente o seu monitor para qualquer altura.
- Permite que a tela gire 180°, incline de -45° a +90° e rode 360°. Ajuste facilmente o monitor no ângulo ideal.
- Suporta um monitor de 17" a 32" com peso até 8 kg/17,6 lbs e funciona com a maioria dos monitores compatíveis com VESA® (padrão VESA® 75x75 / 100x100 mm).
- Simples de instalar, inclui instruções claras e todas as ferramentas necessárias.
- Alcance máximo de extensão: 18,29 pol / 46,4 cm. Intervalo de ajuste de altura: 5,59 pol / 14,2 cm.

■ Requisitos do sistema

- Suporta monitor de 17" a 32" com peso de até 8 kg (17,6 lbs). (JTSA107)
- Projetado para acomodar monitores de 17" a 32" com peso de até 8 kg (17,6 lbs) por braço de monitor. (JTSA108)

## Svenska

■ Funktioner

- En ergonomisk lösning för din komfort, den perfekta följeslagaren till din bildskärm. (JTSA107)
- Maximera ditt skrivbordsutrymme och njut av alla fördelar med dubbla bildskärmar. (JTSA108)
- Fullt justerbar gasfjäder monitorarm. Justera enkelt din bildskärm till valfri höjd.
- Gör att skärmen kan svängas 180°, lutas från -45° till +90° och roteras 360°. Ställ enkelt in din skärm i en optimal vinkel.
- Stöder en monitor på 17" till 32" som väger upp till 8 kg/17,6 lbs och fungerar med de flesta VESA®-kompatibla monitorer (VESA®-mönster 75x75 / 100x100 mm).
- Enkel att installera, inkluderar tydliga instruktioner och alla nödvändiga verktyg.
- Maximal räckvidd för utdrag: 18,29 tum / 46,4 cm. Höjjusteringsområde: 5,59 tum / 14,2 cm.

■ Systemkrav

- Stöder en skärm på 17–32 tum som väger upp till 8 kg (17,6 lbs). (JTSA107)
- Utformad för att passa skärmar på 17–32 tum som väger upp till 8 kg (17,6 lbs) per skärmarm. (JTSA108)

## Nederlands

■ Kenmerken

- Een ergonomische oplossing voor uw comfort, de perfecte metgezel voor uw monitor. (JTSA107)
- Maximaliseer uw bureauimte en geniet van alle voordelen van dubbele monitoren. (JTSA108)
- Volledig verstelbare monitorarm met gasveer. Pas uw monitor eenvoudig aan op elke gewenste hoogte.
- Laat het scherm 180° draaien, kantelen van -45° tot +90°, en 360° roteren. Stel uw monitor eenvoudig in op de optimale kijkhoek.
- Ondersteunt een monitor van 17" tot 32" met een gewicht tot 8 kg/17,6 lbs en werkt met de meeste VESA®-compatibele monitoren (VESA®-patroon 75x75 / 100x100 mm).
- Eenvoudig te installeren, inclusief duidelijke instructies en alle benodigde gereedschappen.
- Maximaal uitbreidingsbereik: 18,29 inch / 46,4 cm. Hoogteverstelbereik: 5,59 inch / 14,2 cm.

■ Systemvereisten

- Ondersteunt monitoren van 17" tot 32" met een gewicht tot 8 kg (17,6 lbs). (JTSA107)
- Ontworpen voor monitoren van 17" tot 32" met een gewicht tot 8 kg (17,6 lbs) per monitorarm. (JTSA108)

## Dansk

■ Egenskaber

- En ergonomisk løsning for din komfort, den perfekte ledsager til din skærm. (JTSA107)
- Maksimer din skrivebordsplads og nyd alle fordelene ved at have dobbeltskærme. (JTSA108)
- Fuldt justerbar gasfjeder skærmarm. Juster nemt din skærm til enhver højde.
- Gør det muligt for skærmen at dreje 180°, vippe fra -45° til +90° og rotere 360°. Indstil nemt din skærm i den optimale vinkel.
- Understøtter en 17" til 32" skærm, der vejer op til 8 kg/17,6 lbs, og fungerer med de fleste VESA®-kompatible skærme (VESA®-mønster 75x75 / 100x100 mm).
- Enkel at installere, inkluderer klare instruktioner og alt nødvendigt værktøj.
- Maksimalt udvidelsesområde: 18,29 in. / 46,4 cm. Højdejusteringsområde: 5,59 in. / 14,2 cm.

■ Systemkrav

- Understøtter en skærm på 17" til 32" med en vægt på op til 8 kg (17,6 lbs). (JTSA107)
- Designet til at passe til skærme på 17" til 32", der vejer op til 8 kg (17,6 lbs) pr. skærmarm. (JTSA108)

## Norsk

■ **Funksjoner**

- En ergonomisk løsning for din komfort, den perfekte følgesvennen for din skjerm. (J TSA107)
- Maksimer skrivebordsplassen og nyt alle fordelene ved å ha doble skjermer. (J TSA108)
- Fullt justerbar gassfjær-skjermarm. Juster enkelt skjermen til hvilken som helst høyde.
- Lar skjermen svinge 180°, vippes fra -45° til +90° og roteres 360°. Still enkelt inn skjermen i en optimal vinkel.
- Støtter en 17" til 32" skjerm som veier opptil 8 kg/17,6 lbs og fungerer med de fleste VESA®-kompatible skjermer (VESA® -mønster 75x75 / 100x100 mm).
- Enkel å installere, inkluderer klare instruksjoner og alt nødvendig verktøy.
- Maksimal utvidelsesrekkevidde: 18,29 tommer / 46,4 cm. Høydejustering-sområde: 5,59 tommer / 14,2 cm.

■ **Systemkrav**

- Støtter en skjerm på 17–32 tommer som veier opptil 8 kg (17,6 lbs). (J TSA107)
- Designet for å passe skjermer på 17–32 tommer som veier opptil 8 kg (17,6 lbs) per skjermarm. (J TSA108)

## Suomi

■ **Ominaisuudet**

- Ergonominen ratkaisu mukavuuteesi, täydellinen kumppani näyttöllesi. (J TSA107)
- Maksimoi työpöytätilasi ja nauti kaksoinäyttöjen kaikista eduista. (J TSA108)
- Täysin säädettävä kaasujousinäytön varsi. Säädä näyttösi helposti mihin tahansa korkeuteen.
- Mahdollistaa näytön kääntämisen 180°, kallistamisen -45°–+90° ja pyörittämisen 360°. Aseta näyttösi helposti optimaaliseen kulmaan.
- Tukee 17" - 32" näyttöä, joka painaa jopa 8 kg/17,6 lbs ja toimii useimpien VESA® -yhteensopivien näyttöjen kanssa (VESA® -kuvio 75x75 / 100x100 mm).
- Yksinkertainen asentaa, sisältää selkeät ohjeet ja kaikki tarvittavat työkalut.
- Suurin jatkealue: 18,29 tuumaa / 46,4 cm. Korkeuden säätöalue: 5,59 tuumaa / 14,2 cm.

■ **Järjestelmävaatimukset**

- Tukee 17–32 tuuman näyttöä, jonka paino on enintään 8 kg (17,6 lbs). (J TSA107)
- Suunniteltu sopimaan 17–32 tuuman näyttöihin, joiden paino on enintään 8 kg (17,6 lbs) per varsi. (J TSA108)

## Magyar

■ **Jellemzők**

- Ergonomikus megoldás az Ön kényelméért, a monitor tökéletes kiegészítője. (J TSA107)
- Maximalizálja asztali terét, és élvezze a kettős monitor előnyeit. (J TSA108)
- Teljesen állítható gázrugós monitorokar. Könnyedén beállíthatja monitorát bármilyen magasságba.
- Lehetővé teszi a képernyő 180°-os elfordítását, -45° és +90° közötti döntését, valamint 360°-os forgatását. Kényelmesen beállíthatja a monitort az optimális szögbe.
- Támogatja a 17”–32” közötti, legfeljebb 8 kg/17,6 font súlyú monitort, és a legtöbb VESA®-kompatibilis monitorral működik (VESA® -minta 75x75 / 100x100 mm).
- Egyszerűen telepíthető, tartalmazza az átlátható utasításokat és az összes szükséges szerszámot.
- Maximális kinyúlási tartomány: 18,29 hüvelyk / 46,4 cm. Magasságállítási tartomány: 5,59 hüvelyk / 14,2 cm.

■ **Rendszerkövetelmények**

- Támogat egy 17–32 hüvelykes monitort, amelynek súlya legfeljebb 8 kg (17,6 lbs). (J TSA107)
- Úgy lett tervezve, hogy illeszkedjen 17–32 hüvelykes monitorokhoz, amelyek egyenként legfeljebb 8 kg (17,6 lbs) súlyúak karonként. (J TSA108)

## Русский

■ **Технические особенности**

- Эргономичное решение для вашего комфорта, идеальный компаньон для вашего монитора. (J TSA107)
- Максимизируйте пространство рабочего стола и наслаждайтесь всеми преимуществами использования двух мониторов. (J TSA108)
- Полностью регулируемый кронштейн для монитора на газовой пружине. Легко отрегулируйте монитор на любую высоту.
- Позволяет поворачивать экран на 180°, наклонять от -45° до +90° и вращать на 360°. Удобно настройте монитор под оптимальным углом.
- Поддерживает монитор от 17 до 32 дюймов весом до 8 кг/17,6 фунтов и работает с большинством VESA® -совместимых мониторов (шаблон VESA® 75x75 / 100x100 мм).
- Прост в установке, включает четкие инструкции и все необходимые инструменты.
- Максимальная дальность выдвижения: 18,29 дюйма / 46,4 см. Диапазон регулировки высоты: 5,59 дюйма / 14,2 см.

■ **Системные Требования**

- Поддерживает мониторы с диагональю от 17" до 32" и весом до 8 кг (17,6 фунта). (J TSA107)
- Разработан для установки мониторов с диагональю от 17" до 32" и весом до 8 кг (17,6 фунта) на каждую руку держателя. (J TSA108)

### 日本語

■ **特長**

- 快適性を追求した人間工学に基づくソリューション。モニターに最適なパートナーです。
- デスクトップスペースを有効活用し、デュアルモニターの利点を最大限に引き出しましょう。
- 完全に調整可能なガススプリング式モニターアーム。モニターの高さを簡単かつ自在に調整できます。
- 画面を180°回転、-45°から+90°までチルトし、360°回転させることができます。モニターを最適な角度に簡単に調整できます。
- 17インチから32インチまでのモニター（重量8kg/17.6ポンドまで）に対応し、ほとんどのVESA®互換モニターで使用できます。（VESA®パターン 75x75 / 100x100 mm）
- 取り付けは簡単で、分かりやすい説明書と必要な工具がすべて含まれています。
- 最大延長範囲：18.29インチ / 46.4 cm。高さ調整範囲：5.59インチ / 14.2 cm。

■ **システム要件**

- 17～32インチ、最大8kg (17.6 lbs) までのモニターに対応。（J TSA107）
- 各モニターアームあたり8kg (17.6 lbs) までの17～32インチモニターに対応よう設計されています。（J TSA108）

### 繁體中文

■ **產品特色**

- 舒適的人體工學解決方案，您螢幕的完美伴侶。(J TSA107)
- 最大化您的桌面空間，享受雙螢幕帶來的全部好處。(J TSA108)
- 完全可調的氣彈簧螢幕支架，輕鬆將您的螢幕調整到任何高度。
- 可讓螢幕旋轉 180°、傾斜 -45° 至 +90°，並可旋轉 360°。可輕鬆將顯示器調整至最佳角度。
- 支援 17 吋到 32 吋的顯示器，重量可達 8 公斤/17.6 磅，適用於大多數 VESA® 相容顯示器 (VESA® 規格 75x75 / 100x100 毫米)。
- 安裝簡單，包含清晰的說明和所有必要的工具。
- 最大延伸範圍：18.29 吋 / 46.4 公分，高度調整範圍：5.59 吋 / 14.2 公分。

■ **系統需求**

- 支援 17 至 32 吋、重量最高達 8 公斤 (17.6 磅) 的螢幕。(J TSA107)
- 為每個螢幕支架設計，可支援 17 至 32 吋、重量最高達 8 公斤 (17.6 磅) 的螢幕。(J TSA108)

## 筒中文

■ **产品特点**

- 为您的舒适度提供符合人体工学的解决方案，是显示器的完美搭档。(J TSA107)
- 最大化桌面空间，享受双显示器带来的全部优势。(J TSA108)
- 可完全调节的气压弹簧显示器支架，可轻松将显示器调节至任意高度。
- 可使屏幕旋转 180°、倾斜 -45° 至 +90°，并可旋转 360°。方便地将显示器设置在最佳角度。
- 支持 17 英寸到 32 英寸的显示器，重量可达 8 公斤/17.6 磅，适用于大多数 VESA® 兼容显示器 (VESA® 模式 75x75 / 100x100 毫米)。
- 安装简便，附带说明书及所有必要工具。
- 最大延伸范围：18.29 英寸 / 46.4 厘米，高度调整范围：5.59 英寸 / 14.2 厘米。

■ **系统需求**

- 支持 17 至 32 英寸、重量最高达 8 公斤 (17.6 磅) 的显示器。(J TSA107)
- 适用于 17 至 32 英寸、每个支臂可承重 8 公斤 (17.6 磅) 的显示器。(J TSA108)

### العربية

■ **الميزات**

- حل مريح يضمن راحتك، الرفيق المثالي لشاشتك. (J TSA107)
- استمتع بأقصى استفادة من مساحة مكتبك واستفد من جميع مزايا استخدام شاشتين. (J TSA108)
- ذراع شاشة بزنبك غازي قابل للتعديل بالكامل. يمكنك بسهولة ضبط الشاشة على أي ارتفاع.
- يسمح للشاشة بالدوران 180°، والإمالة من -45° إلى +90°، والدوران 360°. اضبط شاشتك بسهولة على الزاوية المثالية.
- يدعم شاشة مقاس 17 بوصة إلى 32 بوصة بوزن يصل إلى 8 كجم/17.6 رطل ويعمل مع معظم الشاشات المتوافقة مع VESA® (نمط 75x75 / 100x100 مم).
- سهل التركيب، ويتضمن إرشادات واضحة وجميع الأدوات اللازمة.
- أقصى مدى للتثبيت: 18.29 بوصة / 46.4 سم. نطاق تعديل الارتفاع: 5.59 بوصة / 14.2 سم.

■ **متطلبات النظام**

- يدعم شاشة 17 إلى 32 بوصة بوزن يصل إلى 8 كجم (17.6 رطل).
- مصمم ليناسب الشاشات من 17 إلى 32 بوصة بوزن يصل إلى 8 كجم (17.6 رطل) لكل ذراع شاشة. (J TSA108)

### 한국어

■ **기능**

- 인체공학적으로 설계된 솔루션으로 편안함을 제공합니다. 모니터를 위한 완벽한 파트너입니다. (J TSA107)
- 데스크톱 공간을 극대화하고 듀얼 모니터의 모든 장점을 누리세요. (J TSA108)
- 완전히 조절 가능한 가스 스프링 모니터 암입니다. 모니터 높이를 쉽게 조정할 수 있습니다.
- 화면을 180° 회전하고, -45°에서 +90°까지 기울이며, 360° 회전할 수 있습니다. 모니터를 최적의 각도로 편리하게 설정하세요.
- 17인치에서 32인치 모니터(무게 최대 8kg/17.6 lbs)를 지원하며 대부분의 VESA® 호환 모니터와 함께 작동합니다. (VESA® 패턴 75x75 / 100x100 mm)
- 설치가 간단하며, 명확한 설명서와 필요한 모든 도구가 포함되어 있습니다.
- 최대 확장 범위: 18.29 인치 / 46.4 cm. 높이 조절 범위: 5.59 인치 / 14.2 cm.

■ **시스템 요구 사항**

- 17~32인치, 최대 8kg(17.6lbs)까지의 모니터를 지원합니다. (J TSA107)
- 모니터 암당 8kg(17.6lbs)까지의 17~32인치 모니터에 맞게 설계되었습니다. (J TSA108)

이 기기는 업무용(A급) 전자파적합기기로서 판매자 또는 사용자는 이 점을 주의하시기 바라며, 가정 외의 지역에서 사용하는 것을 목적으로 합니다.

## עברית

■ **תכונות**

- פתרון ארגונומי לנוחות שלך – בן לוויה מושלם למסך שלך. (J TSA107)
- נצל את שטח העבודה שלך בצורה מקסימלית ותהנה מכל היתרונות של שימוש בשני מסכים. (J TSA108)
- זרוע מסך עם קפיץ גז הניתנת לכוונון מלא. ניתן להתאים את גובה המסך בקלות.
- מאפשר למסך להסתובב ב-180°, להטות מ-45° ועד +90°, ולהסתובב 360°. ניתן להגדיר את המסך בזווית האופטימלית בקלות.
- תומך במסך בגודל 17 אינץ' עד 32 אינץ' במשקל של עד 8 ק"ג/17.6 ליברות ועובד עם רוב המסכים התואמים ל-VESA® (תבנית 75x75 / 100x100 מ"מ).
- פשוט להתקנה, כולל הוראות ברורות וכל הכלים הדרושים.
- טווח הרחבה מרבי: 18.29 אינץ' / 46.4 ס"מ. טווח התאמת גובה: 5.59 אינץ' / 14.2 ס"מ.

■ **דרישות המערכת**

- תומך במסך בגודל 17–32 אינץ' במשקל של עד 8 ק"ג (17.6 ליברות). (J TSA107)
- תונן להתאים למסכים בגודל 17–32 אינץ' במשקל של עד 8 ק"ג (17.6 ליברות) לכל זרוע. (J TSA108)

**FCC Information**

This equipment has been tested and found to comply with the limits for a Class B digital device, pursuant to part 15 of the FCC Rules. These limits are designed to provide reasonable protection against harmful interference in a residential installation. This equipment generates, uses and can radiate radio frequency energy and, if not installed and used in accordance with the instructions, may cause harmful interference to radio communications. However, there is no guarantee that interference will not occur in a particular installation. If this equipment does cause harmful interference to radio or television reception, which can be determined by turning the equipment off and on, the user is encouraged to try to correct the interference by one or more of the following measures:

- Reorient or relocate the receiving antenna.
- Increase the separation between the equipment and receiver.
- Connect the equipment into an outlet on a circuit different from that to which the receiver is connected.
- Consult the dealer or an experienced radio/TV technician for help.

This device complies with part 15 of the FCC Rules. Operation is subject to the following two conditions: (1) This device may not cause harmful interference, and (2) this device must accept any interference received, including interference that may cause undesired operation.

Changes or modifications not expressly approved by the party responsible for compliance could void the user’s authority to operate this device.

<b>限用物質含有情況標示聲明書</b>						
Declaration of the Presence Condition of the Restricted Substances Marking						
設備名稱： 舒適螢幕懸臂支架	型號 (型式)： J TSA107					
多功能舒適螢幕懸臂支架	J TSA108					
Equipment name	Type designation (Type)					
單元Unit	限用物質及其化學符號 Restricted substances and its chemical symbols					
	鉛Lead (Pb)	汞Mercury (Hg)	鎘Cadmium (Cd)	六價鉻Hexavalent chromium (Cr <sup>6+</sup> )	多溴聯苯Polybrominated biphenyls (PBB)	多溴二苯醚Polybrominated diphenyl ethers (PBDE)
電路板	○	○	○	○	○	○
外殼	○	○	○	○	○	○
線材	○	○	○	○	○	○
配件	○	○	○	○	○	○
備考1. *超出0.1 wt %* 及 *超出0.01 wt %* 係指限用物質之百分比含量超出百分比含量基準值。 <p>Note 1: *Exceeding 0.1 wt %* and *exceeding 0.01 wt %* indicate that the percentage content of the restricted substance exceeds the reference percentage value of presence condition.</p> 備考2. *○* 係指該項限用物質之百分比含量未超出百分比含量基準值。 <p>Note 2: *○* indicates that the percentage content of the restricted substance does not exceed the percentage of reference value of presence.</p> 備考3. *—* 係指該項限用物質為排除項目。 <p>Note 3: The “—” indicates that the restricted substance corresponds to the exemption.</p>						

**BSMI**

This equipment is in compliance with the requirements of the following regulations:
CNS13438 and NCC regulations: LP0002



**LIMITED WARRANTY**

j5create offers a limited 2-year warranty. User’s wear & tear damage is not included. The user shall call or email j5create customer service with the defect information of the product and obtain a return authorization number. Users are responsible for one-way return freight cost and we will take care of one-way freight back. In order to obtain a return authorization number, users should have the following information handy when calling or emailing the service team:

(i) a copy of the original purchase invoice to verify your warranty

(ii) a product serial number

(iii) a description of the problem

(iv) customer’s name, address, and telephone number

j5create does not warrant that the operation of the product will be uninterrupted or error-free. j5create is not responsible for damage arising from failure to follow instructions relating to the product’s use. This warranty does not apply to: (a) consumable parts, unless damage has occurred due to a defect in materials or workmanship; (b) cosmetic damage, including but not limited to scratches, dents, and broken plastic on ports; (c) damage caused by use with non-j5create products; (d) damage caused by natural disasters; (e) damage caused by human misuse (lost, accident, abuse, misuse or other external causes); (f) damage caused by operating the product outside the permitted or intended uses described by j5create; (g) damage caused by service (including upgrades and expansions) performed by anyone who is not a representative of j5create or a j5create Authorized Service Provider; (h) a product or part that has been modified to alter functionality or capability without the written permission of j5create; or (i) if any j5create serial number on the product has been removed or defaced. If such a situation occurs, j5create will calculate the cost of materials and repair for your reference. This warranty is given by j5create in lieu of any other warranties expressed or implied.

**LIMITATION OF WARRANTY**

THIS WARRANTY GIVES YOU SPECIFIC LEGAL RIGHTS, AND YOU MAY HAVE OTHER RIGHTS THAT VARY FROM STATE TO STATE (OR BY COUNTRY OR PROVINCE). OTHER THAN AS PERMITTED BY LAW, J5CREATE DOES NOT EXCLUDE, LIMIT OR SUSPEND OTHER RIGHTS YOU MAY HAVE, INCLUDING THOSE THAT MAY ARISE FROM THE NONCONFORMITY OF A SALES CONTRACT. FOR A FULL UNDERSTANDING OF YOUR RIGHTS YOU SHOULD CONSULT THE LAWS OF YOUR COUNTRY, PROVINCE OR STATE. TO THE EXTENT NOT PROHIBITED BY LAW IN YOUR STATE, PROVINCE, JURISDICTION OR COUNTRY, THIS WARRANTY AND THE REMEDIES SET FORTH ARE EXCLUSIVE AND IN LIEU OF ALL OTHER WARRANTIES, REMEDIES AND CONDITIONS, WHETHER ORAL, WRITTEN, STATUTORY, EXPRESS OR IMPLIED.

J5CREATE’S RESPONSIBILITY FOR MALFUNCTIONS AND DEFECTS IN HARDWARE AND/OR SOFTWARE IS LIMITED TO REPAIR OR REPLACEMENT AS SET FORTH IN THIS WARRANTY. J5CREATE’S LIABILITY DOES NOT EXTEND BEYOND THE REMEDIES PROVIDED FOR IN THIS LIMITED WARRANTY, AND J5CREATE DOES NOT ACCEPT LIABILITY FOR CONSEQUENTIAL OR INCIDENTAL DAMAGES. FOR THIRD-PARTY CLAIMS AGAINST YOU FOR DAMAGES, FOR PRODUCTS NOT BEING AVAILABLE FOR USE, OR FOR LOST OR DAMAGED DATA OR SOFTWARE. J5CREATE DOES NOT WARRANT THAT THE OPERATION OF ANY J5CREATE PRODUCT WILL BE UNINTERRUPTED OR ERROR FREE.

J5CREATE’S LIABILITY IN ANY SITUATION WILL BE NO MORE THAN THE AMOUNT YOU PAID FOR THE SPECIFIC PRODUCT THAT IS THE SUBJECT OF A CLAIM. THIS IS THE MAXIMUM AMOUNT FOR WHICH WE ARE RESPONSIBLE.

EXCEPT FOR THE EXPRESS WARRANTIES CONTAINED IN THIS WARRANTY AND TO THE EXTENT NOT PROHIBITED BY LAW, J5CREATE DISCLAIMS ALL OTHER WARRANTIES AND CONDITIONS, EXPRESS OR IMPLIED, STATUTORY OR OTHERWISE, INCLUDING WITHOUT LIMITATION, WARRANTIES OF MERCHANTABILITY, MERCHANTABILITY AND FITNESS FOR A PARTICULAR PURPOSE AND WARRANTIES AND CONDITIONS AGAINST HIDDEN OR LATENT DEFECTS. SOME STATES, PROVINCES, JURISDICTIONS OR COUNTRIES DO NOT ALLOW DISCLAIMERS OF IMPLIED WARRANTIES AND CONDITIONS, SO THIS DISCLAIMER MAY NOT APPLY TO YOU.

TO THE EXTENT SUCH WARRANTIES AND CONDITIONS CANNOT BE DISCLAIMED UNDER THE LAWS OF THE UNITED STATES, CANADA (AND ITS PROVINCES) OR OTHERWISE, J5CREATE LIMITS THE DURATION AND REMEDIES OF SUCH WARRANTIES AND CONDITIONS TO THE DURATION OF THIS EXPRESS LIMITED WARRANTY AND, AT J5CREATE’S OPTION, REPAIR OR REPLACEMENT SERVICES. SOME STATES, PROVINCES, JURISDICTIONS OR COUNTRIES MAY NOT ALLOW LIMITATIONS ON HOW LONG AN IMPLIED WARRANTY OR CONDITION MAY LAST, SO THE LIMITATION DESCRIBED ABOVE MAY NOT APPLY TO YOU.

NO WARRANTIES OR CONDITIONS, WHETHER EXPRESS OR IMPLIED, WILL APPLY AFTER THE LIMITED WARRANTY PERIOD HAS EXPIRED. SOME STATES, PROVINCES, JURISDICTIONS OR COUNTRIES DO NOT ALLOW LIMITATIONS ON HOW LONG AN IMPLIED WARRANTY OR CONDITION LASTS, SO THIS LIMITATION MAY NOT APPLY TO YOU.

WARRANTY SUPPORT ONLY APPLIES WHEN THE COVERED PRODUCT IS LOCATED WITHIN THE COUNTRY IN WHICH J5CREATE ORIGINALLY SOLD THE SYSTEM, AS REFLECTED IN J5CREATE’S RECORDS. IF YOU NEED SUPPORT FOR THE PRODUCT OUTSIDE OF THE COUNTRY OF ORIGIN (FOR EXAMPLE, WHILE TRAVELING, OR IF THE SYSTEM HAS BEEN RELOCATED TO A NEW COUNTRY), THEN J5CREATE MAY OFFER YOU OTHER SUPPORT OPTIONS FOR AN ADDITIONAL CHARGE.

For more information please visit our website at http://www.j5create.com

Copyright© 2025 j5create. All rights reserved. All trade names are registered trademarks of their respective owners. Features and specifications are subject to change without notice. Product may not be exactly as shown in the diagrams.

Video Electronics Standards Association (VESA) logo, a trademark of the Video Electronics Standards Association, its affiliates or its respective owners, registered or used in many jurisdictions worldwide. Other trademarks and trade names may be used in this document to refer to either the entities claiming the marks and/or names or their products and are the property of their respective owners. All company, product and service names used are for identification purposes only. Use of these names, logos, and brands does not imply endorsement. We disclaim any interest in the marks of others.